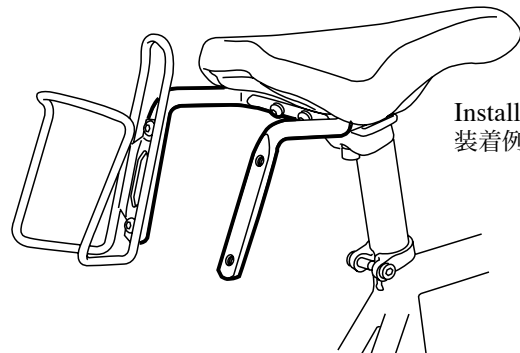


**MINOURA****SBH-300 water bottle cage holder**

- Mounts up to two water bottle cages or spare tube/tires  
2本までのボトルケージやスペアチューブなどを装着可能

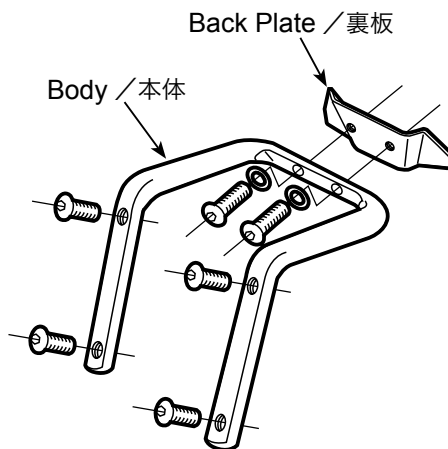
- Fits standard saddle rail (not compatible with i-beam type)  
一般的なサドルレールに適合 (Iビーム式サドルには非適合)



Installation image (bottle cage is not included)  
装着例 (ボトルケージは付属しません)

**How To Assemble / 組み立て方**

- 1) Attach the back plate behind the saddle rail.  
裏板をサドルレール裏側にあてがう。
- 2) Apply the body to the back plate beyond the saddle rail, and tighten the bolts temporarily.  
サドルレールを本体と裏板とではさみ、ボルトを仮締めする。
- 3) Adjust the back plate position to fit the saddle rail best, then tighten the bolts firmly.  
裏板とサドルレールが最もフィットする場所に調整してから、ボルトをしっかりと締め付ける。



**Check if the bolts are securely tightened everytime before use.**  
ご使用前には毎回必ずボルトの締め付けをチェックしてください。

**Too much tightening of the bolts may damage the back plate.**  
ボルトを締め込みすぎると裏板が曲がってしまう恐れがあります。

**MINOURA JAPAN** 1197-1 Godo, Anpachi, Gifu 503-2305 Japan  
株式会社 箕浦 〒503-2305 岐阜県安八郡神戸町神戸 1197-1

Phone: +81-(0)584-27-3131 / Fax: +81-(0)584-27-7505 / Email: infodesk@minoura.jp

Made in Japan / 日本製