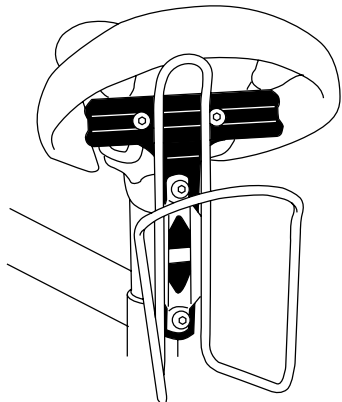
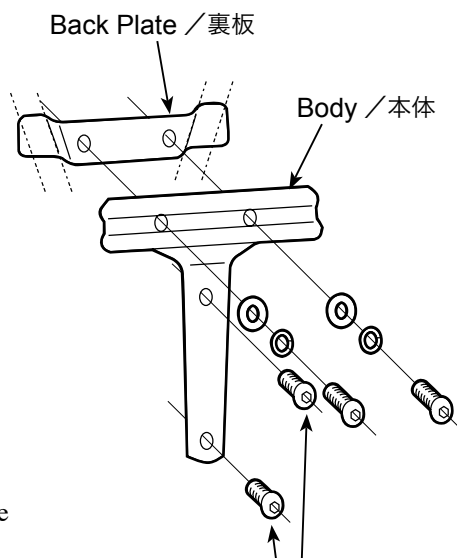


- Mounts one water bottle cage behind the saddle
1本のボトルケージを空気抵抗の少ないサドル背後に装着可能
- Fits standard saddle rail (not compatible with I-beam type)
一般的なサドルレールに適合 (Iビーム式サドルには非適合)



Installation image (bottle cage is not included)
装着例 (ボトルケージは付属しません)



For mounting bottle cage
ボトルケージ取り付け用

How To Assemble / 組み立て方

- 1) Attach the back plate behind the saddle rail.
裏板をサドルレール裏側にあてがう。
- 2) Apply the body to the back plate beyond the saddle rail, and tighten the bolts temporarily.
サドルレールを本体と裏板とではさみ、ボルトを仮締めする。
- 3) Adjust the back plate position to fit the saddle rail best, then tighten the bolts firmly.
裏板とサドルレールが最もフィットする場所に調整してから、ボルトをしっかりと締め付ける。



Check if the bolts are securely tightened everytime before use.
ご使用前には毎回必ずボルトの締め付けをチェックしてください。

Too much tightening of the bolts may damage the back plate.
ボルトを締め込みすぎると裏板が曲がってしまう恐れがあります。

MINOURA JAPAN 1197-1 Godo, Anpachi, Gifu 503-2305 Japan
株式会社 箕浦 〒503-2305 岐阜県安八郡神戸町神戸 1197-1

Phone: +81-(0)584-27-3131 / Fax: +81-(0)584-27-7505 / Email: infodesk@minoura.jp

Made in Japan / 日本製