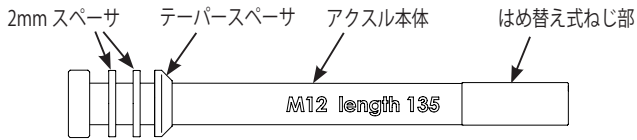
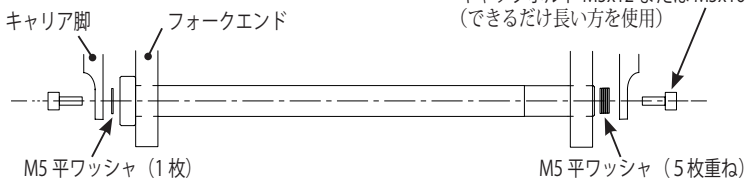


前輪が 12mm スルーアクスル式の自転車にフロントキャリアを装着するための交換用スルーアクスルのセットです。
 さまざまに規格があるためどれを買えばいいのかわからないところ、3種類の異なるねじピッチをすべて備えた汎用セットで、一般的な 100mm 幅に加え 110mm 幅の E-bike 用ハブにも対応するサイズとなっています。
 (※キャノンデールなどの 2 条ネジ (ダブルスレッド) には本品は非適合で、別売の専用ねじ部 (金色) で対応します)

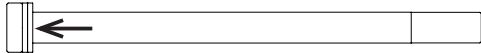
必要な工具 4 ミリ・6 ミリ六角レンチ



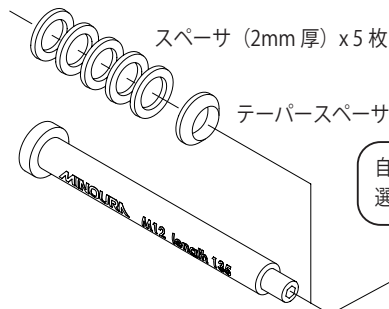
フロントキャリアを装着するには



● 100mm 幅のハブに使う際やキャリアを装着する場合はスペーサを 2~3 枚入れ、できるだけ左右対称にする。

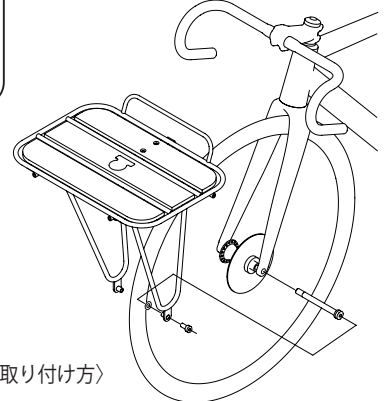


● フォーク端に凹み加工がされている場合は、テーパースペーサを入れる。



自車に適合するサイズねじピッチのものを
 選んで、本体にねじ込んで使います。

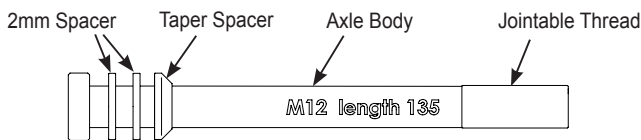
(おこわり)
 部品セットはリア用
 と共通仕様のため、
 フロントでは使用し
 ないギザ歯ワッシャ
 が入っていますが、
 不具合ではありませ
 ん。



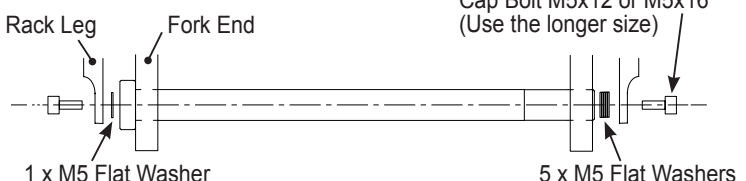
〈フロントキャリアの取り付け方〉

The perfect set of 12mm thru axle for installing front racks. With so many thru axle specs on the market this set fixes the issues of fit by including three different thread pitch sizes in in one set. The extended axle body will also fit 100mm hubs that are often found on e-bikes, too.
 (NOT compatible with DOUBLE THREAD design such as found on Cannondale. We supply the special thread in gold color separately.)

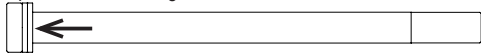
Required Tools 4mm & 6mm Hex Wrench



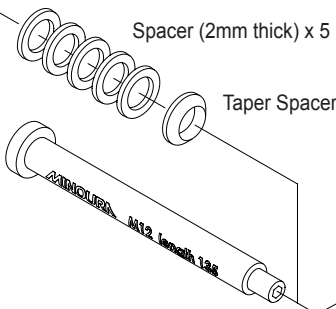
How To Mount Front Rack



● Insert a few spacers when using on 100mm wide hub or when mounting a rack to make it as symmetrical as possible.

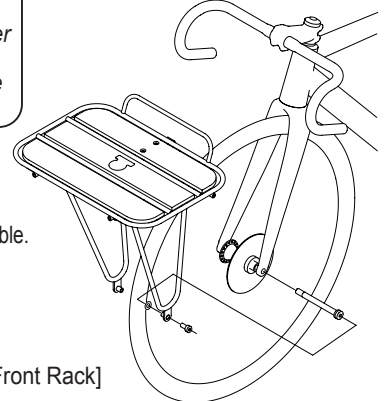


● If the fork has a dent on its end, use the Taper Spacer.



Choose the applicable thread size one
 to your bike frame and connect it to axle

[Attention]
 The parts bag is
 same with the one
 included in the rear
 axle set.
 It includes a washer
 with teeth but it
 isn't needed for the
 front.



[How To Mount Front Rack]